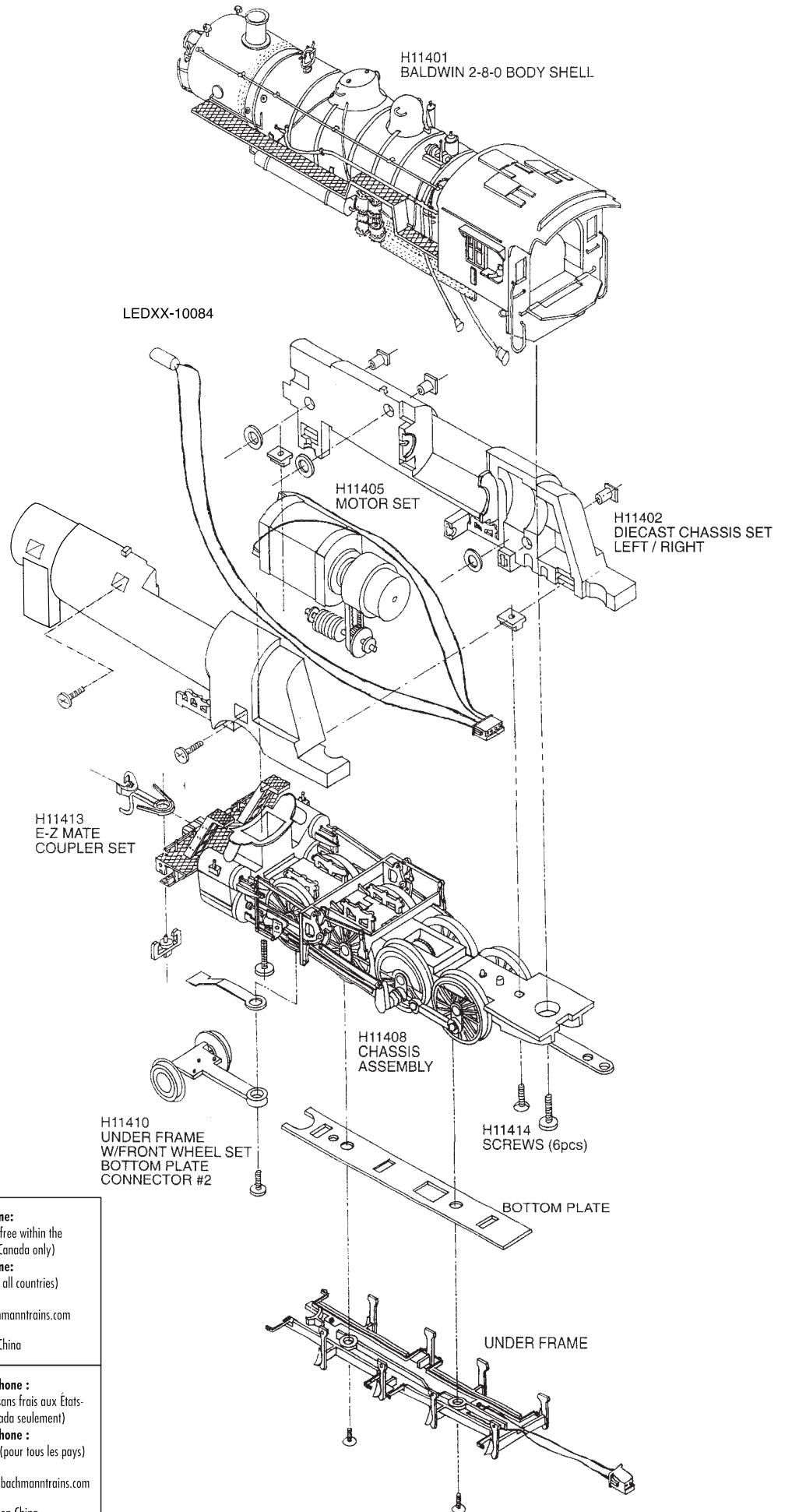




HO BALDWIN 2-8-0 LOCOMOTIVE (DCC SOUND VALUE-EQUIPPED)



Direct inquiries to:

Attention: Service Department
Bachmann Industries, Inc.
1400 East Erie Avenue
Philadelphia, PA 19124
USA

Telephone:
800-356-3910 (toll free within the
United States and Canada only)

Telephone:
215-533-1600 (for all countries)

E-mail: service@bachmanntrains.com

Printed in China

Demande de renseignements à :

Service d'entretien
Bachmann Industries, Inc.
1400 East Erie Avenue
Philadelphia, PA 19124
É.-U.

Téléphone :
1 800 356-3910 (sans frais aux États-
Unis et au Canada seulement)

Téléphone :
1 (215) 533-1600 (pour tous les pays)

Courriel : service@bachmanntrains.com

Impreso en China