



## CAUTION-ELECTRICALLY OPERATED PRODUCT

NOT RECOMMENDED FOR CHILDREN UNDER 14 YEARS OF AGE. AS WITH ALL ELECTRIC PRODUCTS, PRECAUTIONS SHOULD BE OBSERVED DURING HANDLING AND USE TO PREVENT ELECTRIC SHOCK. INPUT: 120 VAC 60Hz 22W. OUTPUT: DC 16V 1000mA 16VA

## ATTENTION-PRODUIT FONCTIONNANT À L'ÉLECTRICITÉ

NON RECOMMANDÉ POUR LES ENFANTS DE MOINS DE 14 ANS. COMME POUR TOUS LES PRODUITS ÉLECTRIQUES, MANIPULER ET UTILISER AVEC PRÉCAUTION AFIN D'ÉVITER TOUT RISQUE DE CHOC ÉLECTRIQUE. ENTRÉE: 120 VCA 60 Hz 22W. SORTIE : 16 VCC 1000 mA 16 VA

## PRECAUCIÓN-PRODUCTO QUE FUNCIONA CON ELECTRICIDAD

NO RECOMENDADO PARA NIÑOS MENORES DE 14 AÑOS DE EDAD. AL IGUAL QUE CON TODO PRODUCTO ELÉCTRICO, SE DEBEN TOMAR PRECAUCIONES MIENTRAS SE MANEJA Y USA PARA EVITAR UNA DESCARGA ELÉCTRICA. ENTRADA: 120 V CA, 60 Hz 22 W. SALIDA: 16 V CC, 1000 mA 16 VA

## BACHMANN'S E-Z TRACK® GENERAL ASSEMBLY INSTRUCTIONS

**FOR QUICKEST SETUP AND BEST TRAIN PERFORMANCE, PLEASE READ THESE INSTRUCTIONS BEFORE OPERATION**

*(All sections may not apply to your specific model train product.)*

## INSTRUCTIONS GÉNÉRALES POUR L'ASSEMBLAGE DES PRODUITS E-Z TRACK<sup>MD</sup> DE BACHMANN

**POUR UNE INSTALLATION RAPIDE ET UNE PERFORMANCE OPTIMALE, VEUILLEZ LIRE CES INSTRUCTIONS AVANT DE METTRE LE TRAIN EN MARCHÉ**

*(Il est possible que toutes les sections ne s'appliquent pas à votre produit Bachmann.)*

## INSTRUCCIONES GENERALES DE ENSAMBLAJE DEL E-Z TRACK® DE BACHMANN

**PARA UNA INSTALACIÓN MÁS RÁPIDA Y EL MEJOR FUNCIONAMIENTO DEL TREN, POR FAVOR LEA ESTAS INSTRUCCIONES ANTES DE OPERARLO**

*(No todas las secciones son aplicables a su modelo específico de tren.)*

In the event of damaged or defective components, **DO NOT RETURN THIS TRAIN SET TO THE STORE WHERE IT WAS PURCHASED.** Please review the assembly and operating instructions listed on this sheet and the warranty included with this set. If service is required, contact the Bachmann Service Department at 1-800-356-3910 (toll-free within the United States and Canada only) or 215-533-1600 (for all countries) to determine the appropriate course of action.

Bachmann's Service Department is available from 8:00 a.m. to 4:00 p.m. Eastern Time. Please be advised that certain times of year, such as the holiday season, can be extremely busy for us. Due to the quantity of calls we receive, you may need to leave a message on our voice mail system. Your call will be returned as soon as a service technician is available. We want you to enjoy your E-Z Track® Train Set and we thank you in advance for your patience.

Au cas où certaines pièces seraient endommagées ou défectueuses, **NE RETOURNEZ PAS CE TRAIN AU MAGASIN OÙ IL A ÉTÉ ACHETÉ.** Veuillez examiner les instructions pour l'assemblage et le fonctionnement que contient cette brochure ainsi que la garantie incluse avec ce train. Si une réparation est nécessaire, contactez le Service à la clientèle Bachmann au 1 800 356-3910 (sans frais aux États-Unis et au Canada seulement) ou au (215) 533-1600 (pour tous les pays) afin de connaître la façon de procéder.

Le Service à la clientèle de Bachmann est ouvert de 8 h à 16 h, heure normale de l'Est. Veuillez noter que certaines époques de l'année, comme le temps des Fêtes, peuvent être pour nous des périodes de très grande activité. À cause du nombre élevé d'appels que nous recevons, vous devrez peut-être laisser un message dans notre système de courrier vocal. Nous vous rappellerons dès qu'un technicien du service sera disponible. Nous voulons que vous ayez du plaisir à faire fonctionner votre train électrique E-Z Track<sup>MD</sup> et nous vous remercions d'avance de votre patience.

En el caso de componentes dañados o defectuosos, **NO DEVUELVA ESTE JUEGO A LA TIENDA DONDE LO COMPRÓ.** Por favor revise las instrucciones de ensamblaje y de operación que figuran en esta hoja y la garantía incluida con este juego de trenes. Si necesita de servicio, comuníquese con el Departamento de Servicio de Bachmann al 1-800-356-3910 (llamada gratuita sólo dentro de los Estados Unidos y Canadá) o al 215-533-1600 (para todos los otros países) para determinar el curso de acción adecuado.

El Departamento de Servicio de Bachmann está disponible desde las 8:00 a.m. hasta las 4:00 p.m. hora del Este de los Estados Unidos. Le informamos que en ciertos períodos del año, como la temporada de Navidad, podríamos estar extraordinariamente atareados. Debido a la cantidad de llamadas que recibimos, podría ser necesario que deje un mensaje en el sistema de correo de voz. Le devolveremos la llamada tan pronto como un técnico de servicio esté disponible. Deseamos que disfrute su tren E-Z Track® y de antemano le agradecemos su paciencia.

The E-Z Track® System in this train set combines Bachmann's snap-fit track and roadbed design with the universally accepted method of track connection that ensures proper track alignment and a continuous electrical circuit. A FEW EXTRA MINUTES SPENT TO MAKE SURE THE TRACK RAILS ARE PROPERLY CONNECTED WILL GUARANTEE SMOOTH OPERATION AND OPTIMUM SET PERFORMANCE.

\*\*\*THIS IS THE MOST IMPORTANT STEP IN THE ASSEMBLY OF YOUR TRAIN SET.\*\*\*

Le système E-Z Track<sup>MD</sup> de ce train électrique combine la voie ferrée à emboîtement de Bachmann et la plate-forme conçue par Bachmann avec la méthode universellement acceptée de raccordement des rails qui assure un bon alignement des rails et l'obtention d'un circuit électrique continu. QUELQUES MINUTES DE PLUS CONSACRÉES À VOUS ASSURER QUE LES RAILS SONT CORRECTEMENT RACCORDÉS GARANTIRONT LE BON FONCTIONNEMENT DE VOTRE TRAIN AINSI QUE LA MEILLEURE PERFORMANCE POSSIBLE.

\*\*\*C'EST LÀ L'ÉTAPE LA PLUS IMPORTANTE DE L'ASSEMBLAGE DE VOTRE TRAIN.\*\*\*

El sistema E-Z Track® en este juego de trenes, combina las vías con conectores a presión y el diseño de la infraestructura de Bachmann con el método universalmente aceptado de conexión de vías que asegura una alineación adecuada de las vías y un circuito eléctrico continuo. UNOS POCOS MINUTOS ADICIONALES QUE OCUPE PARA ASEGURARSE QUE LOS RIELES DE LA VÍA ESTÁN CONECTADOS DE FORMA CORRECTA, GARANTIZARÁN UNA OPERACIÓN SUAVE Y UN DESEMPEÑO ÓPTIMO DEL JUEGO DE TRENES.

\*\*\* ESTE ES EL PASO MÁS IMPORTANTE EN EL ENSAMBLAJE DEL JUEGO.\*\*\*

**IMPORTANT NOTICE:** TO ENSURE TROUBLE-FREE OPERATION, USE ONLY BACHMANN'S E-Z TRACK® PRODUCTS WITH THIS SET. USE OF NON-COMPATIBLE SYSTEMS MAY RESULT IN UNSATISFACTORY PERFORMANCE.

**NOTE TO PARENTS:** IT IS RECOMMENDED THAT THIS SET BE PERIODICALLY EXAMINED FOR POTENTIAL HAZARDS AND THAT ANY POTENTIALLY HAZARDOUS PARTS BE REPAIRED OR REPLACED.

**AVIS IMPORTANT :** AFIN D'ASSURER UN FONCTIONNEMENT SANS PROBLÈMES, N'UTILISER QUE DES PRODUITS E-Z TRACK<sup>MD</sup> DE BACHMANN AVEC CE TRAIN. L'USAGE DE SYSTÈMES NON COMPATIBLES PEUT ENTRAÎNER UNE PERFORMANCE PEU SATISFAISANTE.

**REMARQUE AUX PARENTS :** ON RECOMMANDE D'INSPECTER PÉRIODIQUEMENT CE TRAIN AFIN DE DÉCELER TOUT RISQUE POTENTIEL; TOUTE PIÈCE QUI POURRAIT S'AVÉRER DANGEREUSE DEVRAIT ÊTRE RÉPARÉE OU REMPLACÉE.

**AVISO IMPORTANTE:** PARA ASEGURARSE UNA OPERACIÓN SIN PROBLEMAS, USE SÓLO PRODUCTOS E-Z TRACK® DE BACHMANN CON ESTE JUEGO DE TRENES. EL USO DE SISTEMAS NO COMPATIBLES PUEDE CAUSAR UN FUNCIONAMIENTO INADECUADO.

**NOTA PARA LOS PADRES:** SE RECOMIENDA QUE SE EXAMINE PERIÓDICAMENTE ESTE JUEGO DE TRENES, EN BUSCA DE POSIBLES PELIGROS Y QUE CUALQUIER PIEZA POTENCIALMENTE PELIGROSA SE REPARÉ O REEMPLACE.



## TRAIN SET ASSEMBLY

Your Bachmann train set comes with a list of contents. Check this to make sure you have all the parts you need before starting assembly. Choose a firm and flat surface for assembly such as a floor, carpet, or tabletop. To make sure you have enough working room, it's a good idea to first make a rough track layout by loosely placing sections of E-Z Track® in the configuration desired.

## ASSEMBLAGE DU TRAIN ÉLECTRIQUE

Votre train électrique Bachmann s'accompagne d'une liste qui détaille le contenu de la boîte. Vérifiez cette liste afin de vous assurer que vous possédez toutes les pièces dont vous avez besoin avant de commencer l'assemblage. Choisissez une surface ferme et plane pour procéder à l'assemblage, comme un plancher, un tapis ou une table. Afin de vous assurer que vous avez assez de place pour travailler, il serait bon de préparer d'abord un agencement approximatif en disposant les sections de voie E-Z Track<sup>MD</sup> (sans les joindre) selon la configuration désirée.

## ENSAMBLAJE DEL JUEGO DE TRENES

El juego de trenes de Bachmann viene con una lista de contenidos. Revise esto para asegurarse que tiene todas las piezas que necesita, antes de comenzar el ensamblaje. Elija una superficie firme y plana para el ensamblaje, como el suelo, la alfombra o una mesa. Para asegurarse que tiene espacio suficiente para trabajar, es una buena idea que primero haga un bosquejo del diseño de la pista, colocando en forma suelta las secciones de la E-Z Track® en la configuración que desee.

## PROPER E-Z TRACK® ASSEMBLY

GREAT CARE MUST BE GIVEN TO ASSEMBLING TRACK SECTIONS! IMPROPER ASSEMBLY WILL CAUSE DERAILMENTS AND/OR INTERRUPTED ELECTRICAL CONTACT.

When assembling the track, snap it together tightly (figure 1), AND AT THE SAME TIME, make sure the rail and rail joiners are seated properly as shown in figure 2. Please note: the rail joiners form a continuous connection for the electric current. *Extreme care should be taken when assembling track to make sure the joiners connect the rail properly so you have continuous electrical contact and a smooth track surface.* It is important that ALL JOINTS ARE TIGHT and LEVEL to ensure proper running of your train set.

After the track is assembled, CHECK ALL JOINTS to make sure the track is flush and level, and that there are no bumps or distortions. DO THIS BY LIGHTLY RUNNING YOUR FINGERS OVER THE TOP SURFACE OF THE RAILS (FIGURE 3). Any trouble can be corrected by the careful checking of rail joiner fit or slight manipulation with a pair of small pliers.

NOTE: IF ASSEMBLED TRACK MUST BE MOVED, CARE SHOULD BE TAKEN TO AVOID BENDING THE TRACK WHERE SECTIONS CONNECT. IT IS ALWAYS BEST TO ASSEMBLE THE TRACK WHERE IT IS TO BE DISPLAYED.

## ASSEMBLAGE CORRECT DU CIRCUIT E-Z TRACK<sup>MD</sup>

IL FAUT ASSEMBLER LES SECTIONS DE VOIE AVEC GRAND SOIN! UN ASSEMBLAGE INCORRECT CAUSERA DES DÉRAILLEMENTS, UNE INTERRUPTION DU CONTACT ÉLECTRIQUE, OU LES DEUX.

En assemblant la voie, emboîtez bien les sections (figure 1) ET EN MÊME TEMPS, assurez-vous que les rails et les raccords des rails sont bien placés, comme indiqué à la figure 2. Notez que les raccords des rails forment une connexion continue qui permet le passage du courant électrique. *Il faut faire extrêmement attention, en assemblant la voie, à ce que les raccords relient les rails correctement, afin que le contact électrique soit continu et que la surface des rails soit lisse.* Il est important que TOUTES LES JOINTURES entre les sections SOIENT SERRÉES et DE NIVEAU afin d'assurer la bonne marche de votre train.

Après que la voie a été assemblée, VÉRIFIEZ TOUTES LES JOINTURES afin de vous assurer que la voie est exempte de saillies et qu'elle est bien de niveau, et qu'il n'y a ni bosses ni distorsions. **POUR CE FAIRE, PASSEZ LÉGÈREMENT LES DOIGTS SUR LA SURFACE SUPÉRIEURE DES RAILS (FIGURE 3).** Si vous détectez un problème quelconque, il est toujours possible de le régler en vérifiant avec soin l'ajustement des raccords ou en procédant à une légère manipulation à l'aide d'une paire de petites pinces.

REMARQUE : SI VOUS DEVEZ DÉPLACER LE CIRCUIT ASSEMBLÉ, PRENEZ SOIN DE NE PAS LE PLIER AUX POINTS DE JONCTION ENTRE LES SECTIONS. IL EST TOUJOURS PRÉFÉRABLE D'ASSEMBLER LA VOIE LÀ OÙ ELLE SERA EXPOSÉE.

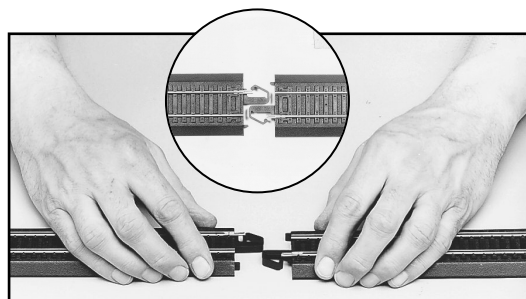
## ENSAMBLAJE CORRECTO DE LA E-Z TRACK®

¡SE DEBE PRESTAR MUCHA ATENCIÓN AL ENSAMBLAJE DE LAS SECCIONES DE LAS VÍAS! UN ENSAMBLAJE INCORRECTO CAUSARÁ DESCARRILAMIENTOS Y/O UN CONTACTO ELÉCTRICO INTERRUMPIDO.

Al ensamblar la vía, encájela firmemente (figura 1), Y AL MISMO TIEMPO, asegúrese que el riel y las juntas del riel estén bien conectadas según lo muestra la figura 2. Observe que: las juntas de los rieles forman una conexión continua para la corriente eléctrica. *Se debe tener un cuidado extremo al ensamblar las vías para asegurarse que las juntas conecten el riel correctamente para que tenga contacto eléctrico continuo y una superficie suave para las vías.* Es importante que TODAS LAS JUNTAS ESTÉN FIRMES y NIVELADAS para asegurar que el tren corra adecuadamente.

Luego de ensamblar las vías, REVISE LAS JUNTAS para asegurarse que las vías estén al ras y niveladas y que no tenga baches o distorsiones. **HAGA ESTO PASANDO LIGERAMENTE LOS DEDOS POR LA PARTE SUPERIOR DE LA SUPERFICIE DE LOS RIELES (FIGURA 3).** Se puede corregir cualquier problema revisando cuidadosamente la conexión de las juntas de los rieles o manipulándolos ligeramente con unos alicates pequeños.

NOTA: SI SE DEBE MOVER LA VÍA ENSAMBLADA, SE DEBE EVITAR DOBLARLA DONDE SE CONECTAN LAS SECCIONES. SIEMPRE ES MEJOR ENSAMBLARLA DONDE VAYA A EXHIBIRLA.



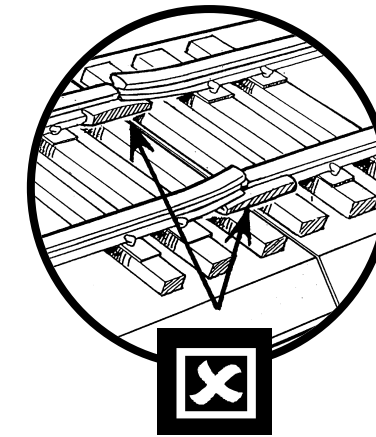
1

4

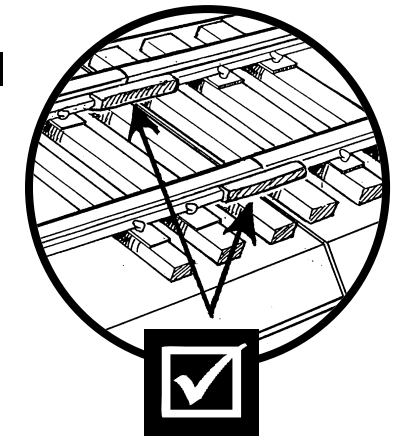
Be sure rail joiners *do not slip under the rails* without properly connecting.

Assurez-vous que les raccords *ne glissent pas sous les rails* sans les relier correctement.

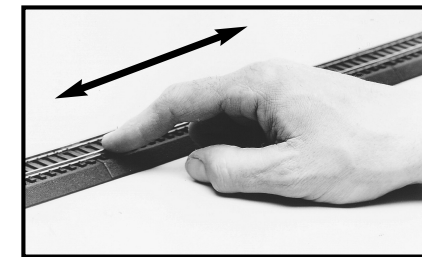
Asegúrese que las juntas del riel *no se deslicen debajo de los rieles* sin conectarse correctamente.



2



3



### READ BEFORE USE

#### ATTENTION TO PARENTS:

- \*WARNING: To reduce the risk of fire or electric shock, do not expose controller or power pack to rain or moisture.
- \*CAUTION: To reduce the risk of electric shock, do not remove controller or power pack covers. No user serviceable parts are inside. Refer servicing to qualified service personnel.
- \*CAUTION: To prevent electric shock, do not connect power pack to an AC outlet in the bathroom, near any sink, or in any other damp area.
- \*CAUTION: To prevent electric shock, fire, or personal injury, do not operate when the controller or power pack are damaged. Periodic examination of these units is recommended.

### À LIRE AVANT L'UTILISATION

#### À L'ATTENTION DES PARENTS :

- \*MISE EN GARDE : Afin de réduire le risque d'incendie ou de choc électrique, ne pas exposer le régulateur ni le bloc d'alimentation à la pluie ni à l'humidité.
- \*ATTENTION : Afin de réduire le risque de choc électrique, ne pas ôter le couvercle du régulateur ni celui du bloc d'alimentation. Il n'y a aucune pièce à l'intérieur qui puisse être réparée par l'utilisateur. Confier toute réparation à du personnel qualifié.
- \*ATTENTION : Afin d'éviter tout risque de choc électrique, ne pas brancher le bloc d'alimentation à une prise de courant alternatif située dans la salle de bains, près d'un évier, ni à tout autre endroit humide.
- \*ATTENTION : Afin d'éviter tout risque de choc électrique, d'incendie ou de blessure, ne pas faire fonctionner ce train quand le régulateur ou le bloc d'alimentation sont endommagés. On recommande d'inspecter périodiquement ces appareils.

### LEA ANTES DE USAR

#### ATENCIÓN PARA LOS PADRES :

- \* ADVERTENCIA: Para disminuir el riesgo de incendio o de descarga eléctrica, no exponga el controlador o la unidad motriz a la lluvia o a la humedad.
- \* PRECAUCIÓN: Para disminuir el riesgo de descarga eléctrica, no quite las cubiertas del controlador o de la unidad motriz. En el interior no hay ninguna pieza que el usuario pueda utilizar. Consulte cualquier servicio al personal de servicio calificado.
- \* PRECAUCIÓN: Para evitar una descarga eléctrica, no conecte la unidad motriz a una toma de corriente de CA en el baño, cerca de un fregadero o en cualquier otra área mojada.
- \* PRECAUCIÓN: Para evitar una descarga eléctrica, incendio o lesión personal, no opere cuando el controlador o la unidad motriz estén dañados. Se recomienda examinar periódicamente estas unidades.

5

## CONNECTING TRACK POWER

Do not plug in the speed controller yet. Turn the speed controller knob counterclockwise until it stops (all the way to the left; figure 4). Plug the red terminal wire into the "TO TRACK" jack of the speed controller as shown in figure 5. Connect the other end of the red terminal wire to the terminal/railer track by simply plugging it in as shown in figure 6.

Connect power pack to controller at "IN" jack (figure 7).

Place only the locomotive (and tender if permanently attached) on the track by simply running its wheels back and forth over the terminal/railer track as shown in figure 8. Be sure all wheels are properly on the track before operating your train.

## BRANCHEMENT ÉLECTRIQUE DU CIRCUIT

Ne branchez pas le régulateur de vitesse pour l'instant. Tournez le bouton du régulateur de vitesse dans le sens contraire des aiguilles d'une montre jusqu'au bout (vers la gauche, figure 4). Branchez le fil à borne rouge dans la prise de voie (« TO TRACK ») du régulateur de vitesse (figure 5). Branchez l'autre bout du fil à borne rouge sur le terminal/enrailleuse de la voie (figure 6).

Branchez la prise d'alimentation dans la prise « IN » du régulateur de vitesse (figure 7).

Placez la locomotive seulement (et le tender, s'il y est attaché en permanence) sur la voie en la faisant simplement rouler en un mouvement de va-et-vient sur le terminal/enrailleuse comme indiqué à la figure 8. Assurez-vous que toutes les roues reposent bien sur la voie avant de mettre votre train en marche.

## CONEXIÓN DE LAS VÍAS A LA ENERGÍA

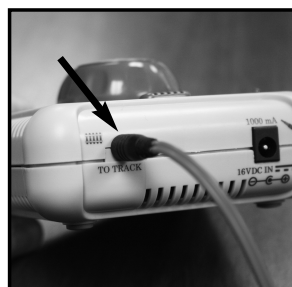
No conecte el controlador de velocidad todavía. Gire la perilla de control de velocidad en sentido antihorario hasta que se detenga (completamente hacia la izquierda, figura 4). Conecte el alambre terminal rojo en el conector "TO TRACK" ("a riel") del controlador de velocidad, tal como se muestra en la figura 5. Conecte el otro extremo del alambre terminal rojo al riel de terminal/encarrilador simplemente conectándolo tal como se muestra en la figura 6.

Conecte la fuente de energía al controlador, en el conector "IN" ("entrada") (figura 7).

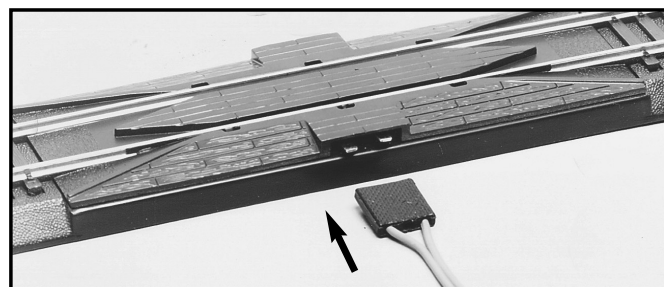
Coloque sólo la locomotora (y tender si está acoplado de forma permanente) en la vía simplemente moviendo las ruedas hacia atrás y adelante sobre la vía terminal/encarrilador como se muestra en la figura 8. Asegúrese que todas las ruedas estén adecuadamente sobre la vía antes de operar el tren.



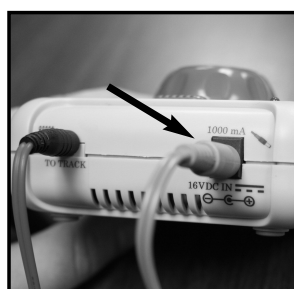
4



5



6



7



8

## OPERATION

Plug power pack into wall outlet (figure 9). Begin feeding power to the track by slowly turning the control knob clockwise (figure 10).

The direction in which the locomotive travels is determined by the direction switch located at the top of the controller (figure 11).

To change your locomotive's direction, turn the speed controller counterclockwise to stop the locomotive and then slide the direction switch to the left or right as needed.

You may now place additional cars on the track by running their wheels back and forth over the terminal/railer track. To couple the cars, gently push them together as shown in figure 12. The couplers will engage automatically.

**NOTE: DO NOT LEAVE YOUR TRAIN RUNNING UNATTENDED. YOU WILL EXTEND THE MECHANICAL LIFE OF YOUR TRAIN BY NOT RUNNING IT FOR PROLONGED PERIODS IN YOUR ABSENCE. TURN THE SPEED CONTROLLER KNOB COUNTERCLOCKWISE UNTIL IT STOPS (ALL THE WAY TO THE LEFT) AND UNPLUG THE POWER PACK WHEN NOT IN USE.**

## MISE EN MARCHÉ

Branchez le bloc d'alimentation dans une prise murale (figure 9). Commencez à alimenter la voie en tournant lentement le bouton de commande vers la droite (figure 10).

Le sens de déplacement de la locomotive est déterminé par le commutateur de direction situé au haut du régulateur de vitesse (figure 11).

Pour changer le sens de déplacement de la locomotive, tournez le bouton du régulateur de vitesse dans le sens contraire des aiguilles d'une montre (vers la gauche) pour immobiliser la locomotive, puis réglez le commutateur de direction à gauche ou à droite, selon le cas.

Vous pouvez maintenant placer des voitures ou des wagons sur la voie, en les faisant rouler en un mouvement de va-et-vient sur le terminal/enrailleuse. Pour atteler les voitures ou les wagons, poussez-les doucement l'un contre l'autre comme indiqué à la figure 12. Les attelages se fermeront automatiquement.

**REMARQUE : NE LAISSEZ PAS ROULER LE TRAIN SANS SURVEILLANCE. POUR PROLONGER LA DURÉE MÉCANIQUE DE VOTRE TRAIN, NE LE LAISSEZ PAS ROULER PENDANT DE LONGUES PÉRIODES EN VOTRE ABSENCE. TOURNEZ LE BOUTON DU RÉGULATEUR DE VITESSE DANS LE SENS CONTRAIRE DES AIGUILLES D'UNE MONTRE (VERS LA GAUCHE) JUSQU'À CE QUE LE TRAIN S'IMMOBILISE ET DÉBRANCHEZ LA PRISE D'ALIMENTATION QUAND VOUS NE VOUS SERVEZ PAS DU TRAIN.**

## OPERACIÓN

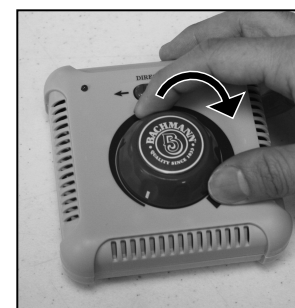
Conecte la fuente de alimentación al tomacorriente de pared (figura 9). Empiece a alimentar electricidad a los rieles girando lentamente la perilla de control (figura 10).

La dirección en la que la locomotora se mueve es determinada por el interruptor de dirección ubicado en la parte superior del controlador (figura 11).

Para cambiar la dirección de la locomotora, gire el controlador de velocidad en sentido antihorario para detener la locomotora, y luego deslice el interruptor de dirección a la izquierda o derecha según lo desee.

Ahora puede colocar vagones adicionales en la vía moviendo las ruedas hacia atrás y adelante sobre la vía terminal/encarrilador. Para enganchar los vagones, júntelos presionando suavemente como lo muestra la figura 12, los acopladores se engancharán automáticamente.

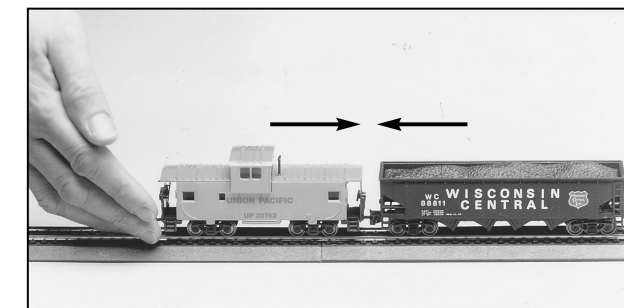
**NOTA: NO DEJE SU TREN MOVIÉNDOSE SIN ATENDER. USTED EXTENDERÁ LA VIDA MECÁNICA DE SU TREN AL NO HACERLO FUNCIONAR POR PERIODOS PROLONGADOS DURANTE SU AUSENCIA. GIRE LA PERILLA DE CONTROL DE VELOCIDAD EN SENTIDO ANTIHORARIO HASTA QUE SE DETENGA (COMPLETAMENTE HACIA LA IZQUIERDA) Y DESCONECTE LA FUENTE DE ALIMENTACIÓN CUANDO NO ESTÉ EN USO.**



10



11



12



### ACTION CHECKLIST IF YOUR TRAIN DOESN'T RUN OR STOPS RUNNING

#### IF YOUR TRAIN DOESN'T RUN, CHECK THE FOLLOWING:

1. MAKE SURE THE POWER PACK IS PLUGGED INTO A LIVE WALL RECEPTACLE.
2. MAKE SURE ALL LOCOMOTIVE AND CAR WHEELS ARE ON THE TRACK.
3. CHECK TO MAKE SURE ALL WIRING IS SECURE.
4. CHECK TO MAKE SURE THE TRACK IS PROPERLY ASSEMBLED.
5. IF YOUR TRAIN HITS A BUMP OR DERAILS ANYWHERE ALONG THE TRACK, THAT SECTION OF TRACK MAY NOT BE PROPERLY SEATED IN THE RAIL JOINER. MAKE SURE ALL TRACK IS PROPERLY INSTALLED. REFER TO PREVIOUS TRACK ASSEMBLY INSTRUCTIONS.

### QUE FAIRE SI VOTRE TRAIN NE MARCHE PAS OU CESSE DE MARCHER

#### SI VOTRE TRAIN NE MARCHE PAS, VÉRIFIEZ CE QUI SUIVIT :

1. ASSUREZ-VOUS QUE LE BLOC D'ALIMENTATION EST BRANCHÉ DANS UNE PRISE MURALE SOUS TENSION.
2. ASSUREZ-VOUS QUE TOUTES LES ROUES DE LA LOCOMOTIVE ET DES VOITURES OU DES WAGONS SONT SUR LA VOIE.
3. VÉRIFIEZ SI TOUS LES FILS SONT BIEN BRANCHÉS.
4. VÉRIFIEZ SI LE CIRCUIT EST ASSEMBLÉ CORRECTEMENT.
5. SI VOTRE TRAIN HEURTE UNE BOSSE OU DÉRAILLE N'IMPORTE OÙ SUR LA VOIE, IL EST POSSIBLE QUE CETTE SECTION DE VOIE NE SOIT PAS BIEN ENGAGÉE DANS LE RACCORD. ASSUREZ-VOUS QUE L'ENSEMBLE DU CIRCUIT EST INSTALLÉ CORRECTEMENT. RÉFÉREZ-VOUS AUX INSTRUCTIONS MENTIONNÉES PRÉCÉDEMMENT CONCERNANT L'ASSEMBLAGE DU CIRCUIT.

### LISTA DE VERIFICACIÓN DE ACCIONES A REALIZAR SI EL TREN DEJA DE FUNCIONAR O SE DETIENE

#### SI EL TREN DEJA DE FUNCIONAR, REVISE LO SIGUIENTE:

1. ASEGÚRESE QUE LA UNIDAD MOTRIZ ESTÉ ENCHUFADA A UNA TOMA DE CORRIENTE DE LA PARED QUE FUNCIONE.
2. ASEGÚRESE QUE TODAS LAS RUEDAS DE LA LOCOMOTORA Y DE LOS VAGONES ESTÉN EN LA VÍA.
3. REVISE PARA ASEGURARSE QUE TODO EL CABLEADO ESTÉ SEGURO.
4. REVISE PARA ASEGURARSE QUE LA VÍA ESTÁ ENSAMBLADA CORRECTAMENTE.
5. SI EL TREN GOLPEA UN BACHE O SE DESCARRILA EN CUALQUIER PARTE DE LA VÍA, ESA SECCIÓN DE LA VÍA PODRÍA NO ESTAR ENCAJADA CORRECTAMENTE EN LA JUNTA DEL RIEL, ASEGÚRESE QUE TODA LA VÍA ESTÉ CORRECTAMENTE INSTALADA.

### SHORT CIRCUITS

If your train stops or fails to start, a short circuit may be indicated. UNPLUG THE POWER PACK AT ONCE. Derailed wheels may cause a short, so check to make sure all wheels are properly on the track. Check all connections and be sure that no metal of any sort is across the rails (figure 13), including metal-coated tinsel or holiday ornament hooks. After checking everything carefully, resume operation.

**NOTE: THE SYSTEM IS PROTECTED BY A CIRCUIT BREAKER THAT AUTOMATICALLY RESETS AFTER A SHORT CIRCUIT IS CORRECTED. ALLOW UP TO FIVE MINUTES FOR CIRCUIT BREAKER RESET BEFORE RESUMING OPERATION.**

### COURTS-CIRCUITS

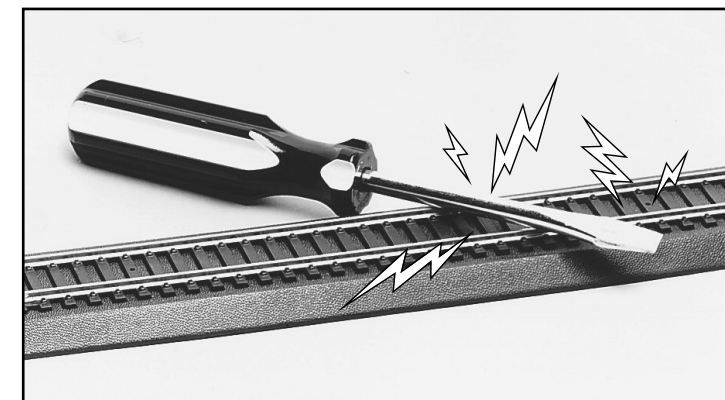
Si votre train s'arrête ou ne démarre pas, cela indique peut-être un court-circuit. DÉBRANCHEZ IMMÉDIATEMENT LE BLOC D'ALIMENTATION. Le fait pour des roues de quitter les rails peut causer un court-circuit; vérifiez donc si toutes les roues sont bien sur la voie. Vérifiez toutes les connexions et assurez-vous qu'aucun objet métallique, de quelque nature que ce soit, ne se trouve en travers des rails (figure 13), y compris des guirlandes de Noël métallisées ou des crochets servant à suspendre des ornements. Après avoir tout vérifié avec soin, remettez votre train en marche.

**REMARQUE : CE SYSTÈME EST PROTÉGÉ PAR UN DISJONCTEUR QUI SE RÉENCLENCHE AUTOMATIQUÉMENT APRÈS QU'UN PROBLÈME DE COURT-CIRCUIT A ÉTÉ RÉGLÉ. ALLOUEZ JUSQU'À CINQ MINUTES POUR QUE LE DISJONCTEUR SE RÉENCLENCHE AVANT DE REMETTRE LE TRAIN EN MARCHÉ.**

### CORTOCIRCUITOS

Si el tren se detiene o no arranca, puede que indique que hay un cortocircuito. DESENCHUFE LA UNIDAD MOTRIZ INMEDIATAMENTE. Las ruedas descarriladas puede causar un cortocircuito, así que revíselas para asegurarse que todas las ruedas estén correctamente sobre la vía. Revise todas las conexiones y asegúrese que ningún tipo de metal esté cruzando los rieles (figura 13). Lo que incluye papeles con coberturas de metal o ganchos ornamentales navideños. Después de revisar todo cuidadosamente, reanude el funcionamiento.

**NOTA: EL SISTEMA ESTÁ PROTEGIDO POR UN DISYUNTOR QUE SE REESTABLECE DESPUÉS DE CORRIGIR UN CORTOCIRCUITO. PERMITA HASTA CINCO MINUTOS PARA QUE EL DISYUNTOR SE RESTABLEZCA ANTES DE REANUDAR EL FUNCIONAMIENTO.**



### BREAK-IN PERIOD

Your train is a carefully engineered scale model, and like any fine piece of machinery, it will work best after a few hours of actual running time.

### PÉRIODE DE RODAGE

Votre train est un modèle réduit fabriqué avec soin et, comme tout mécanisme délicat, il atteindra un fonctionnement optimal après quelques heures de marche.

### PERÍODO DE RODAJE

Su tren es un modelo a escala de esmerada ingeniería y como cualquier otra fina pieza de maquinaria, funcionará mejor después de algunas horas de recorrido real.

## ACCESSORY CONNECTION

To power various 16V AC layout accessories (not included with this set), a separate power source appropriate for such purposes must be used. Contact your local hobby retailer for assistance.

## CONNEXION D'ACCESSOIRE

Pour alimenter des accessoires 16 V c.a. (non compris dans cet ensemble), il faut utiliser un autre bloc d'alimentation prévu à cette fin. Adressez-vous à votre détaillant de passe-temps pour obtenir de l'aide.

## CONEXIÓN DE ACCESORIOS

Para alimentar varios accesorios de vías de 16 V CA (no incluidos en este juego), se deberá usar una fuente de alimentación adecuada para dicho propósito. Contacte a su tienda de pasatiempos local para asistencia.



## LUBRICATION

After every 24 hours of operation, your train set requires light lubrication to keep it in top operating condition. DO NOT USE COMMON HOUSEHOLD LUBRICANTS, AS THEY MAY DAMAGE YOUR TRAIN. Contact your local hobby retailer for proper lubrication products and procedures.

## LUBRIFICATION

Après chaque tranche de 24 heures de marche, votre train électrique doit être légèrement lubrifié afin de rester dans le meilleur état de fonctionnement possible. N'EMPLOYEZ PAS DE LUBRIFIANTS ORDINAIRES À USAGE DOMESTIQUE, CAR ILS POURRAIENT ENDOMMAGER VOTRE TRAIN. Contactez votre détaillant d'articles de passe-temps afin de connaître les produits et la procédure appropriés en matière de lubrification.

## LUBRICACIÓN

Cada 24 horas de funcionamiento, el juego de trenes necesita una ligera lubricación para mantenerlo en la mejor condición operativa. NO USE LUBRICANTES DOMÉSTICOS COMUNES, PORQUE PUEDEN DAÑAR EL TREN. Comuníquese con la tienda de hobby de su ciudad para obtener los productos y los procedimientos de lubricación adecuados.

## CLEANING AND MAINTENANCE

Care must be taken to clean and maintain your train for optimum performance. Clean track and clean wheels ensure good electrical contact for proper train operation. After every eight hours of use, wipe the track rails and exposed portions of your locomotive's wheels with a soft, lint-free cloth or cotton swab to ensure good electrical contact. The removal of black residue is normal. DO NOT USE STEEL WOOL TO CLEAN YOUR TRACK. If your track should become very dirty and dull looking, clean it with one of the RECOMMENDED TRACK CLEANERS available at your local hobby retailer. (COMMON SOLVENTS ARE NOT RECOMMENDED; THEY MAY DAMAGE PLASTICS.) Make sure your track is free from lint, fiber, and loose materials which may be sucked into the motor.

## NETTOYAGE ET ENTRETIEN

Vous devez prendre soin de nettoyer et d'entretenir votre train afin qu'il puisse offrir la meilleure performance possible. Une voie propre et des roues propres assurent un bon contact électrique, ce qui permet au train de fonctionner correctement. Après chaque tranche de huit heures d'utilisation, essuyez les rails et les parties exposées des roues de votre locomotive à l'aide d'un chiffon doux et non pelucheux ou d'un coton-tige afin d'assurer un bon contact électrique. Il est normal que vous ôtiez ainsi des résidus de couleur noire. N'EMPLOYEZ PAS DE LAINE D'ACIER POUR NETTOYER VOTRE CIRCUIT. Si votre circuit devient très sale et terne, nettoyez-le à l'aide d'un des NETTOYEURS POUR RAILS RECOMMANDÉS en vente chez votre détaillant d'articles de passe-temps. (LES SOLVANTS ORDINAIRES NE SONT PAS RECOMMANDÉS : ILS PEUVENT ENDOMMAGER LES MATIÈRES PLASTIQUES.) Assurez-vous que votre circuit est exempt de peluches, de fibres ou de toute autre matière qui pourrait être aspirée dans le moteur.

## LIMPIEZA Y MANTENIMIENTO

Para obtener un funcionamiento óptimo se le debe prestar atención a la limpieza y al mantenimiento del tren. Unas vías y ruedas limpias aseguran un buen contacto eléctrico para el funcionamiento correcto del tren. Cada ocho horas de uso, limpie los rieles de las vías y las partes expuestas de las ruedas de la locomotora con un paño suave sin pelusas o con un hisopo de algodón para asegurar un buen contacto eléctrico. Es normal que salga un residuo negro. NO USE UN ESTROPAJO DE ACERO PARA LIMPIAR LA VÍA, si la vía llega a estar muy sucia y se ve sin brillo, límpiela con uno de los LIMPIADORES DE VÍAS RECOMENDADOS disponibles en las tienda de hobby de su ciudad. (NO SE RECOMIENDAN LOS SOLVENTES COMUNES, PUESTO QUE PODRÍAN DAÑAR LOS PLÁSTICOS.) Asegúrese que las vías estén sin pelusas, fibras ni materiales sueltos que pudieran ser absorbidos por el motor.



## STORAGE

Save your Bachmann train set box for storage. For best results next year, reverse the above assembly procedures and clean each part before storage.

## RANGEMENT

Conservez la boîte de votre train Bachmann afin de pouvoir l'y ranger. Pour obtenir un résultat optimal l'an prochain, inversez la procédure d'assemblage décrite plus haut et nettoyez chaque pièce avant de la ranger.

## ALMACENAMIENTO

Guarde la caja del juego de trenes Bachmann para almacenarlo. Para un mejor resultado el próximo año, invierta los procedimientos de ensamblaje mencionados anteriormente y limpie cada pieza antes de almacenarla.



**Bachmann's E-Z Track® System ... now that's the way to run a railroad!™**

**Le système E-Z Track<sup>MD</sup> de Bachmann...  
la vraie manière de faire marcher un chemin de fer!<sup>MC</sup>**

**Sistema E-Z Track® de Bachmann...  
¡esta es la forma de hacer funcionar un ferrocarril!**

## TOLL FREE NUMBER FOR SERVICE ASSISTANCE

IN THE EVENT YOU HAVE ANY DEFECTIVE OR DAMAGED PARTS, DO NOT RETURN THE COMPLETE SET TO THE STORE WHERE IT WAS PURCHASED. AFTER CHECKING ALL ASSEMBLY AND OPERATING PROCEDURES LISTED ON THIS SHEET,

CALL US AT 1-800-356-3910 (toll-free within the United States and Canada only) or 215-533-1600 (for all countries)

Monday-Friday 8 A.M. - 4 P.M., Eastern Time,

THEN RETURN ONLY THOSE PARTS REQUIRING SERVICE TO:

BACHMANN SERVICE DEPARTMENT; 1400 EAST ERIE AVENUE; PHILADELPHIA, PA 19124-5698; USA.

**AS YOU MIGHT IMAGINE, THE HOLIDAY SEASON IS AN EXTREMELY BUSY TIME FOR US.**

*Please be patient; your call will be answered.*

**WE WANT YOU TO ENJOY YOUR E-Z TRACK® TRAIN SET!**

## NUMÉRO SANS FRAIS POUR LE SERVICE APRÈS-VENTE

AU CAS OÙ N'IMPORTE QUELLE PIÈCE SERAIT DÉFECTUEUSE OU ENDOMMAGÉE, NE RETOURNEZ PAS LE TRAIN TOUT ENTIER AU MAGASIN OÙ IL A ÉTÉ ACHETÉ. APRÈS AVOIR VÉRIFIÉ TOUTES LES PROCÉDURES QUE CONTIENT CETTE BROCHURE CONCERNANT

L'ASSEMBLAGE ET LE FONCTIONNEMENT DU TRAIN, APPELEZ-NOUS AU 1 800 356-3910 (sans frais aux États-Unis et au Canada seulement)

ou au (215) 533-1600 (pour tous les pays) du lundi au vendredi, 8 h – 16 h, heure de l'Est;

ENSUITE, RETOURNEZ SEULEMENT LES PIÈCES QUI ONT BESOIN DE RÉPARATION À :

SERVICE À LA CLIENTÈLE BACHMANN, 1400 EAST ERIE AVENUE, PHILADELPHIE, PA 19124-5698, É.-U.

**COMME VOUS POUVEZ L'IMAGINER, LE TEMPS DES FÊTES EST UNE PÉRIODE DE TRÈS GRANDE ACTIVITÉ POUR NOUS.**

*Veuillez faire preuve de patience; nous répondrons à votre appel.*

**NOUS VOULONS QUE VOUS AYEZ DU PLAISIR À FAIRE FONCTIONNER VOTRE TRAIN ÉLECTRIQUE E-Z TRACK™!**

## NÚMERO GRATUITO PARA ASISTENCIA DE SERVICIO

EN EL CASO DE QUE RECIBIERA CUALQUIER PIEZA DEFECTUOSA O DAÑADA, NO DEVUELVA EL JUEGO DE TRENES COMPLETO A LA TIENDA DONDE LO COMPRÓ. DESPUÉS DE REVISAR TODOS LOS PROCEDIMIENTOS DE ENSAMBLAJE Y DE FUNCIONAMIENTO

MENCIONADOS EN ESTA HOJA. LLÁMENOS GRATIS AL 1-800-356-3910 (llamada gratuita sólo dentro de los Estados Unidos y Canadá)

o al 215-533-1600 (para todos los otros países) de lunes a viernes de 8 a.m. a 4 p.m. hora del Este de los Estados Unidos.

DESPUÉS DEVUELVA SÓLO LAS PIEZAS QUE REQUIERAN SERVICIO AL

DEPARTAMENTO DE SERVICIO DE BACHMANN, 1400 EAST ERIE AVENUE, PHILADELPHIA, PA 19124-5698, E.E.U.U.

**COMO PUEDE IMAGINAR, DURANTE LA TEMPORADA DE NAVIDAD NOS ENCONTRAMOS EXTREMADAMENTE ATAREADOS.**

*Tenga la amabilidad de ser paciente, responderemos su llamada.*

**¡DESEAMOS QUE DISFRUTE SU JUEGO DE TRENES E-Z TRACK®!**



### **BACHMANN INDUSTRIES, INC.**

1400 East Erie Avenue, Philadelphia, PA 19124 USA

[www.bachmanntrains.com](http://www.bachmanntrains.com)

Printed in China

### **BACHMANN INDUSTRIES, INC.**

1400 East Erie Avenue, Philadelphie, PA 19124 É.-U.

[www.bachmanntrains.com](http://www.bachmanntrains.com)

Imprimé en Chine

### **BACHMANN INDUSTRIES, INC.**

1400 East Erie Avenue, Philadelphia, PA 19124 E.E.U.U.

[www.bachmanntrains.com](http://www.bachmanntrains.com)

Impreso en China