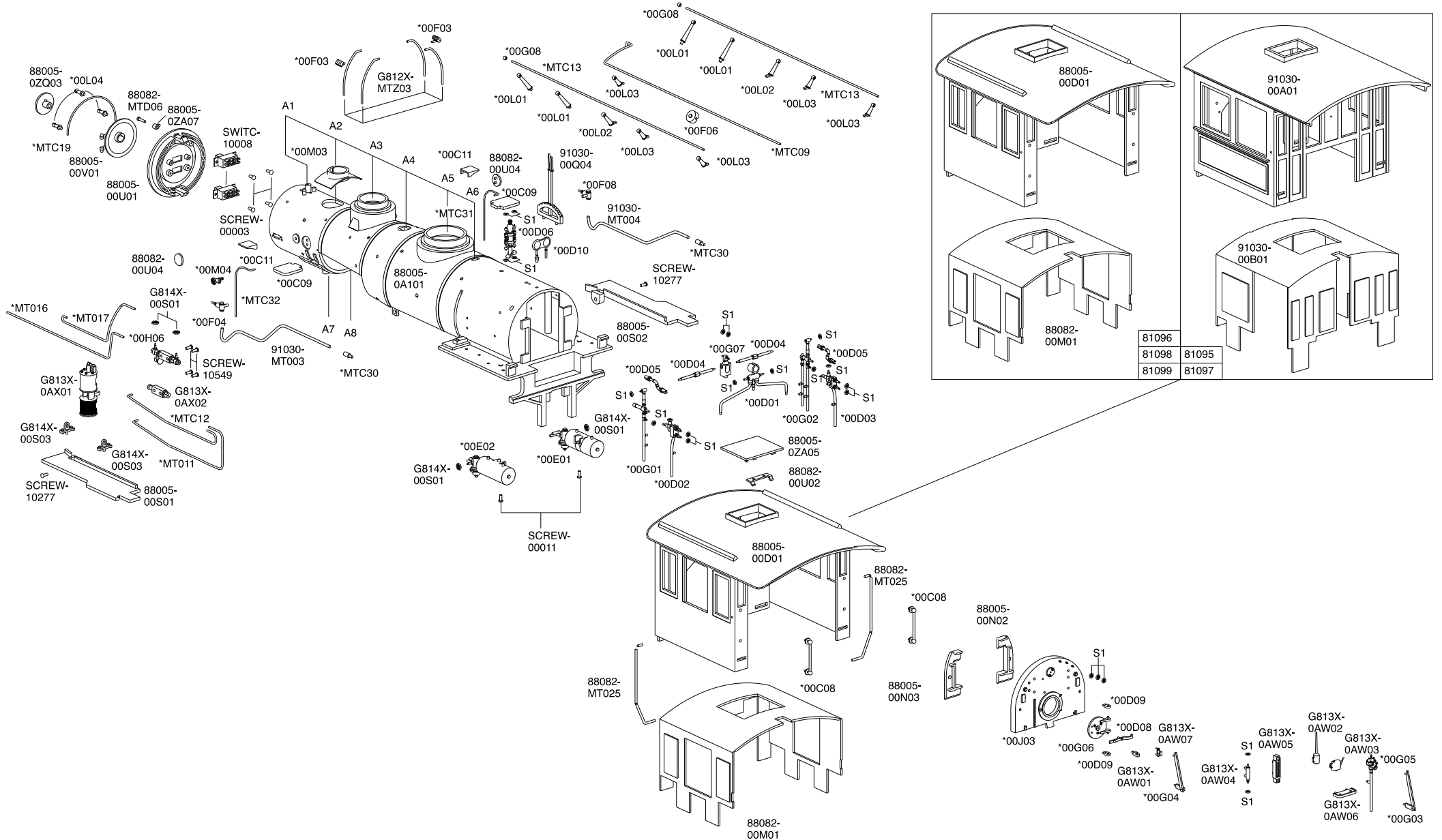
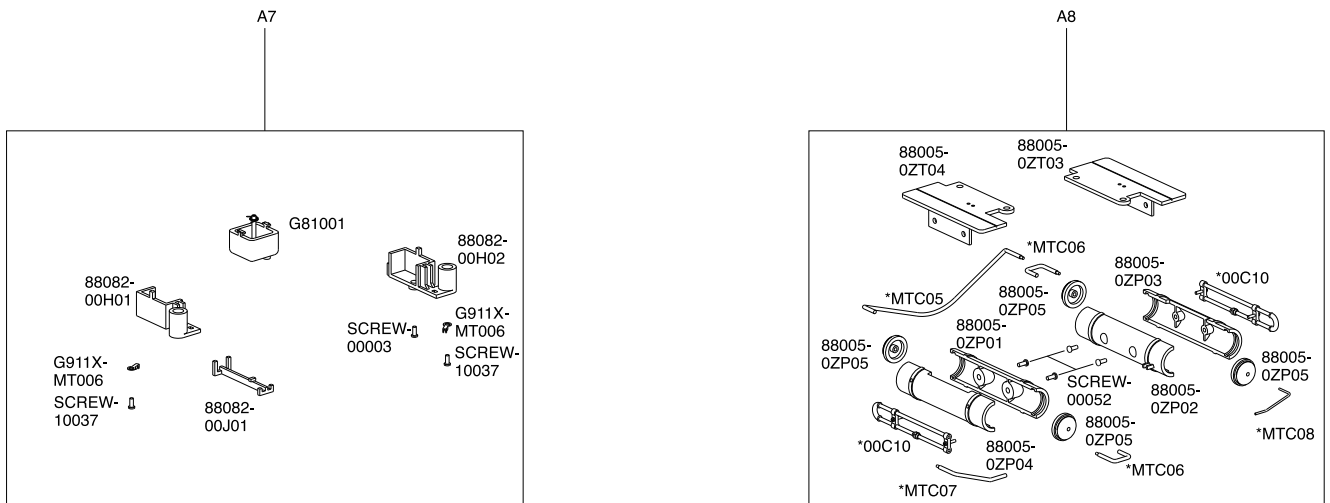
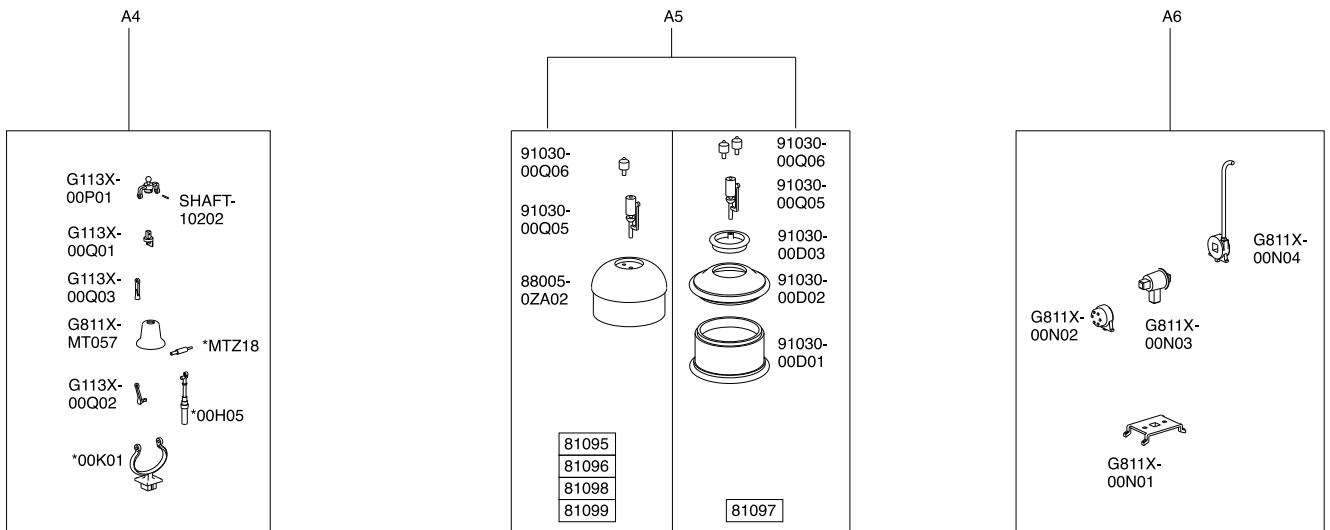
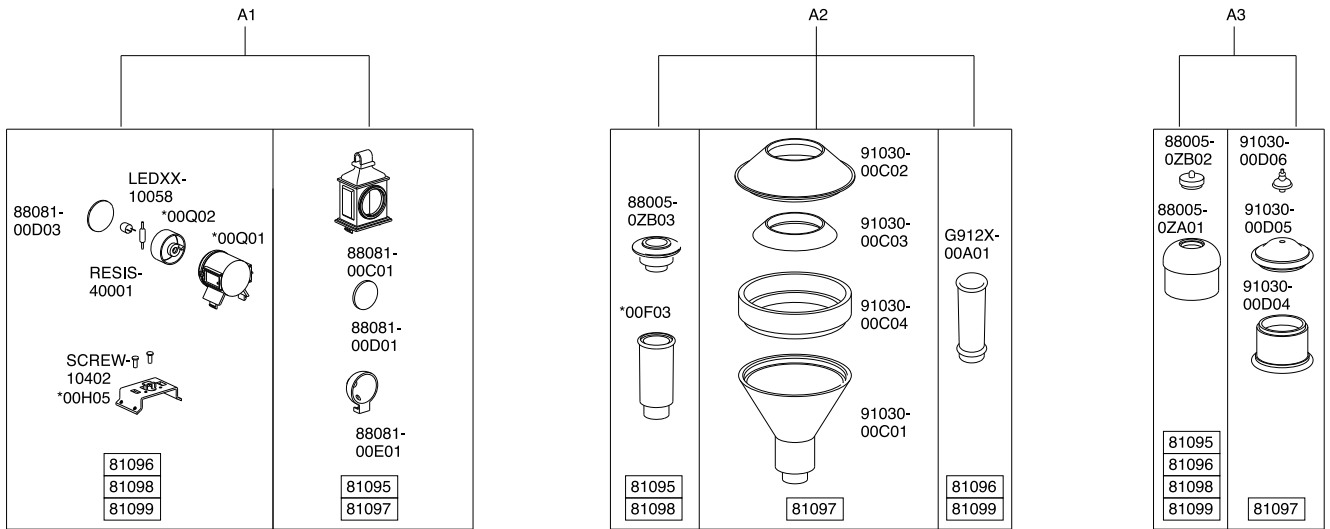


# 锅炉和司机仓装配图 G型460蒸汽车头(周年版)

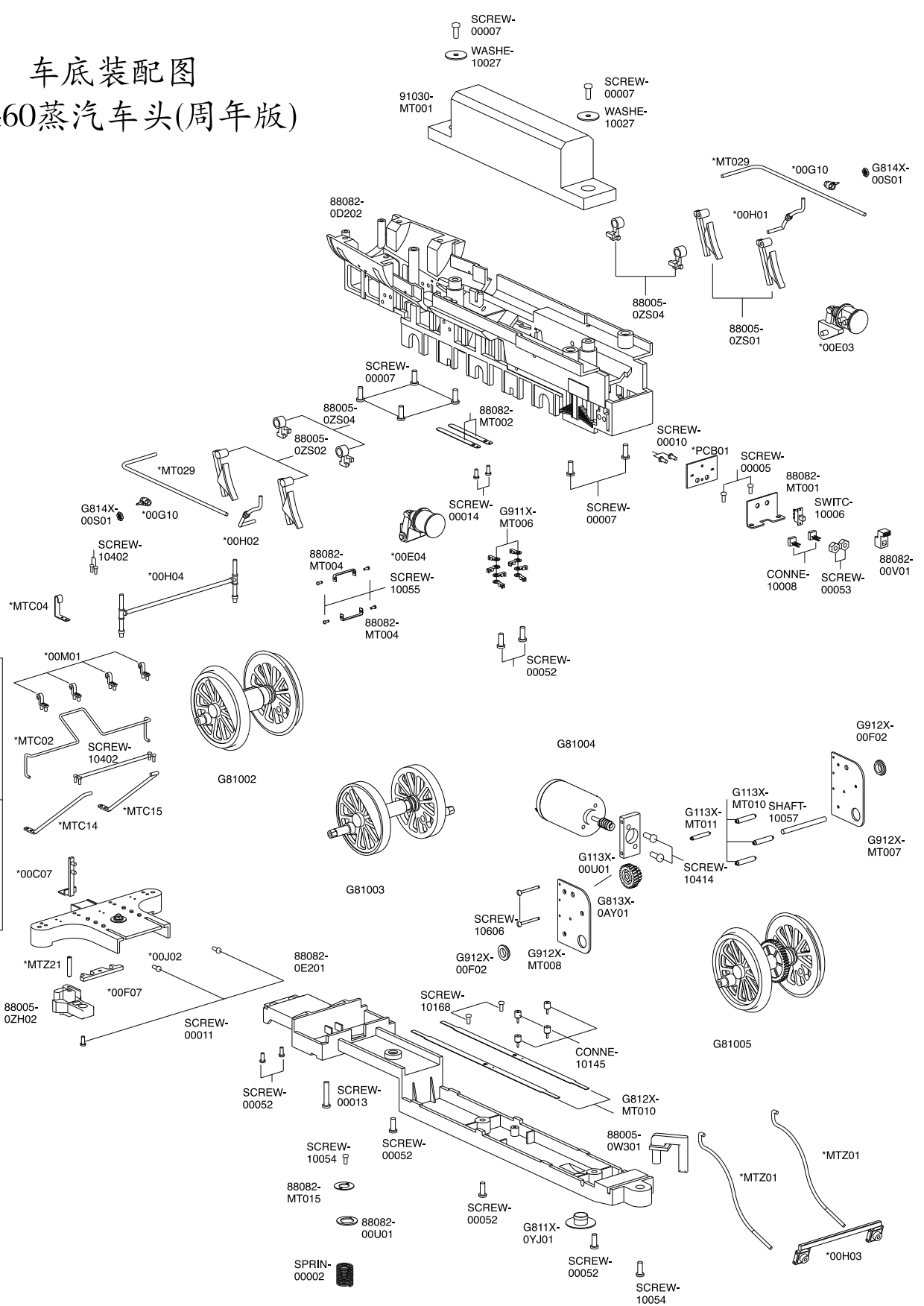


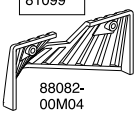
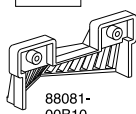
# 零件装配图

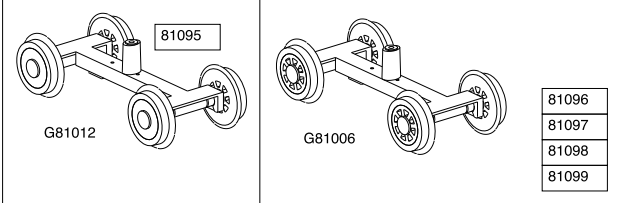
## G型460蒸汽车头(周年版)



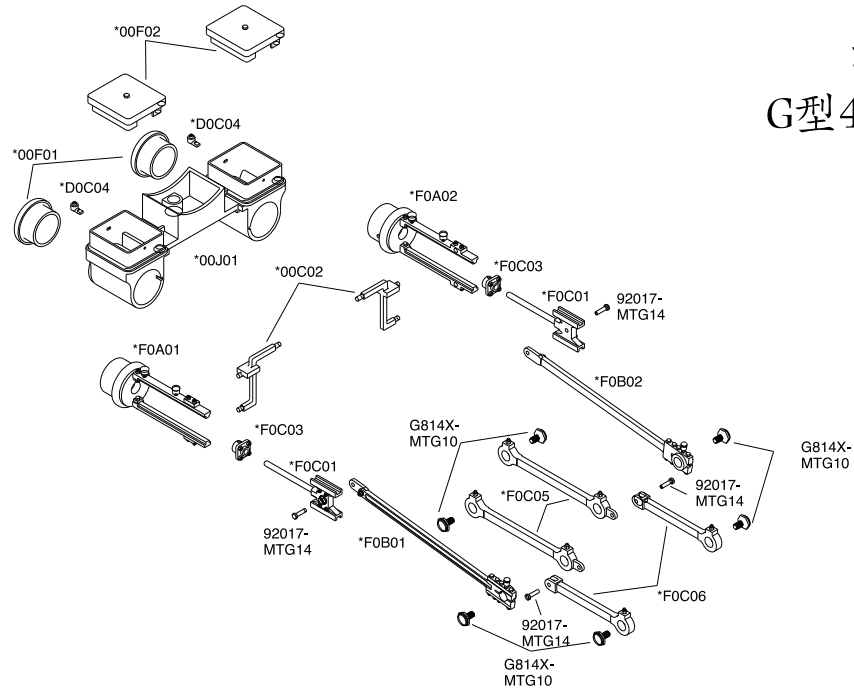
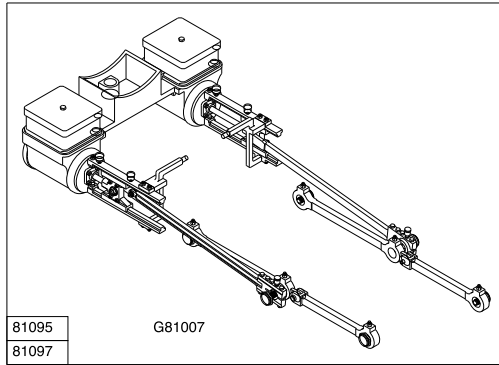
# 车底装配图 G型460蒸汽车头(周年版)



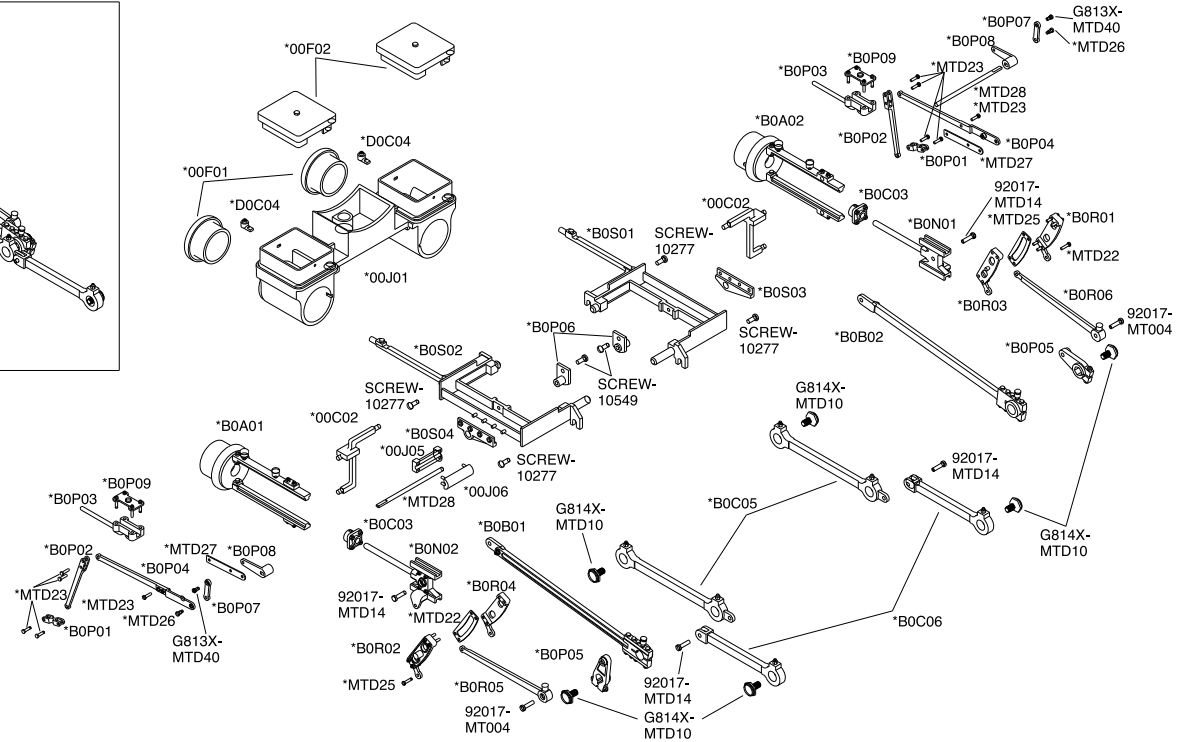
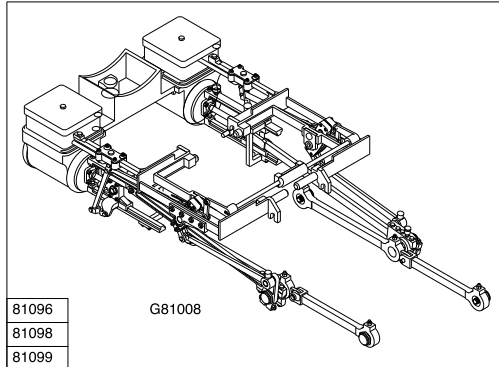
- |       |
|-------|
| 81096 |
| 81098 |
| 81099 |
- 
- 88082-00M04
- |       |
|-------|
| 81095 |
| 81097 |
- 
- 88081-00B10



# 活塞连杆装配图 G型460蒸汽车头(周年版)



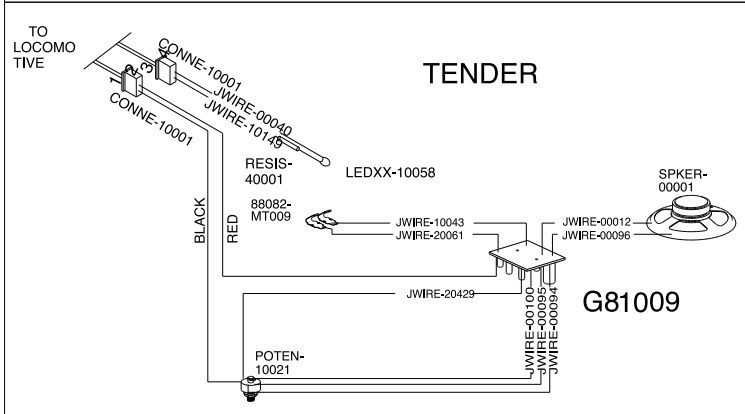
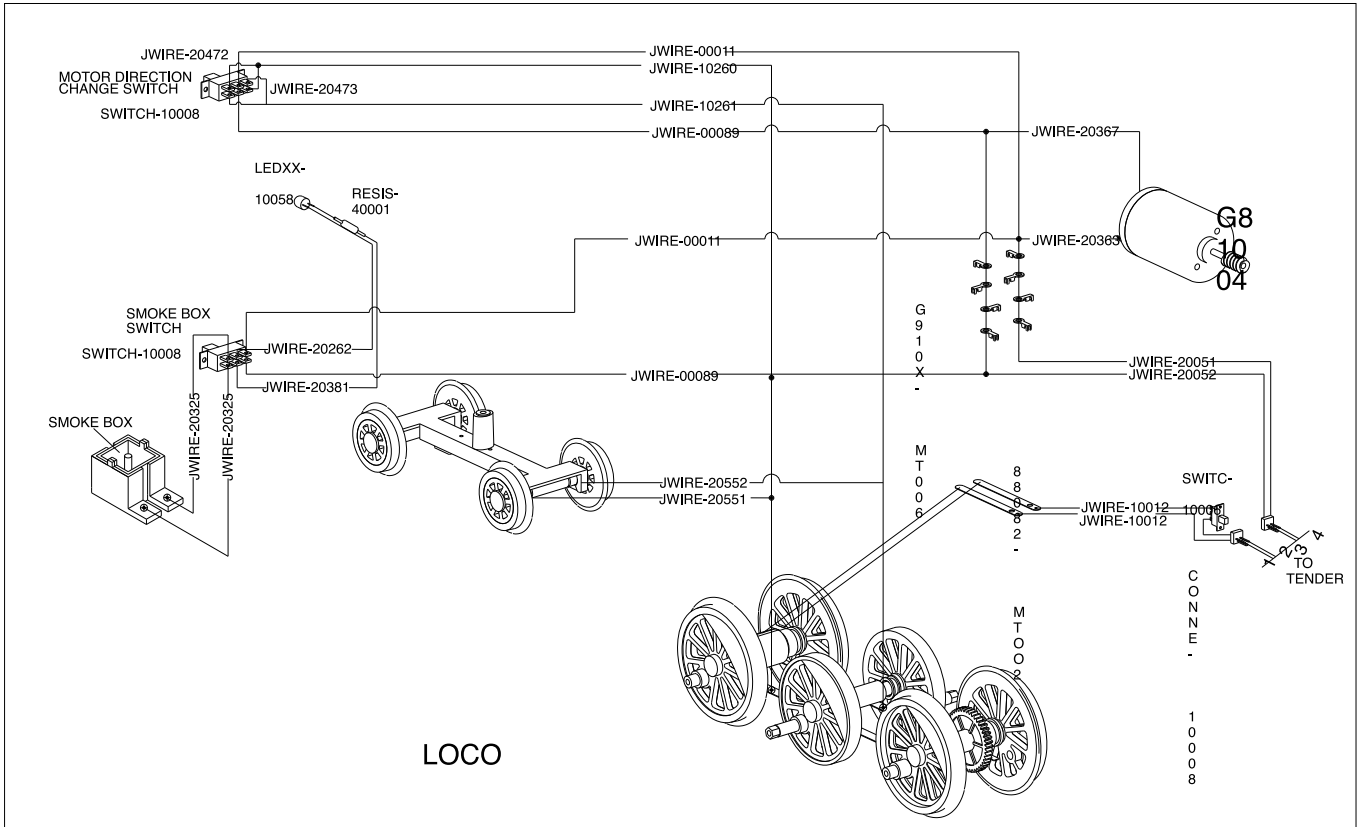
81095  
81097



81096  
81098  
81099

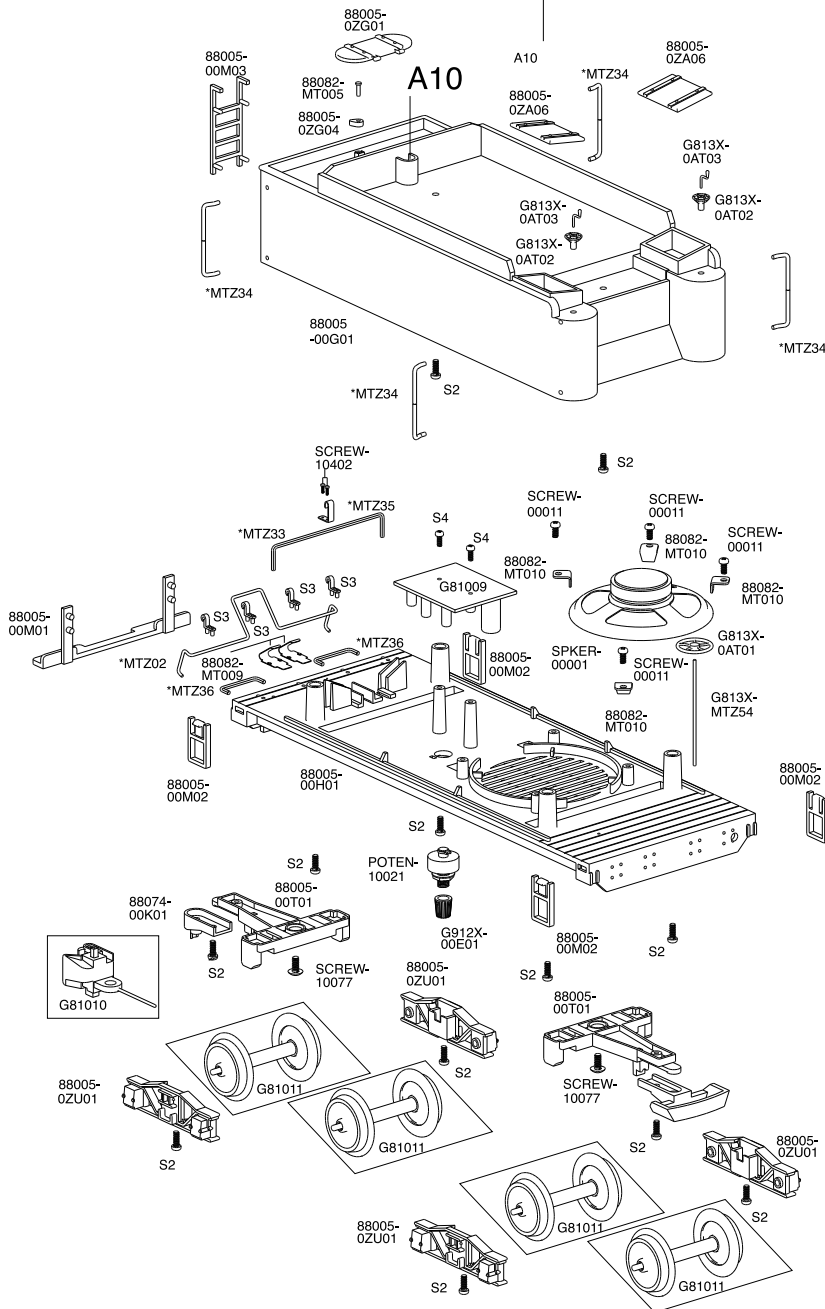
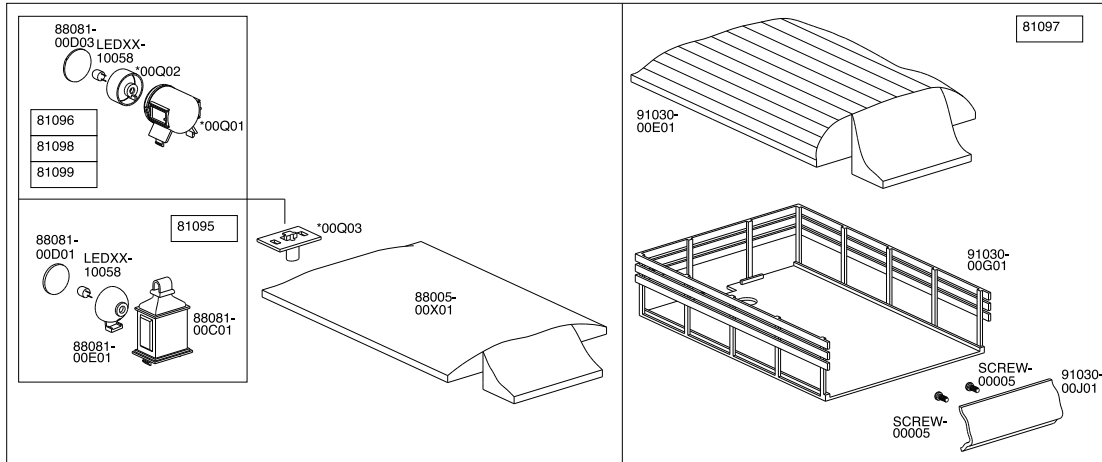
# 电线连接图

## G型460蒸汽车头(周年版)



# 煤卡装配图

## G型460蒸汽车头(周年版)



**NOTE:**  
 S2-(SCREW-00052)  
 S3-(G810X-00N01)  
 S4-(SCREW-00005)